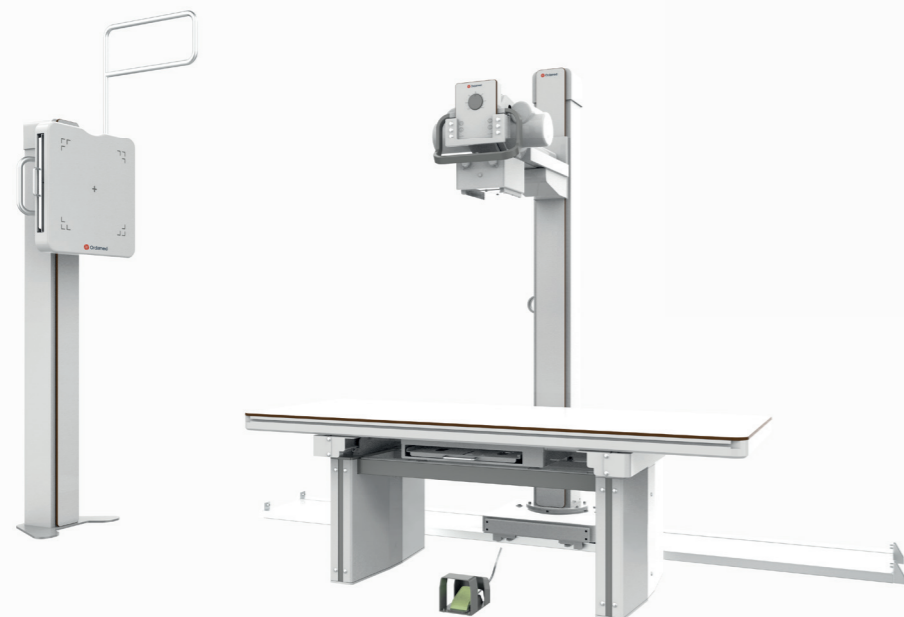


# Рентгеновские системы серии Atomic



# Atomic X1



Рентген на 2 рабочих места



Стол с плавающей декой



Напольно-рельсовая и баки стойка



Отсеивающий растр



Совместимость с цифровым плоскопанельным детектором

## ЛУЧШИЙ ВЫБОР ДЛЯ РЕНТГЕНОГРАФИИ

- Идеальный выбор для полного спектра рентгенографических процедур, избавляющий от необходимости дорогостоящей модификации помещения;
- Напольно-рельсовая рентген-система;
- Улучшите свой рабочий процесс с помощью компактной и эффективной конструкции экономичной системы.

## ПРЕИМУЩЕСТВА

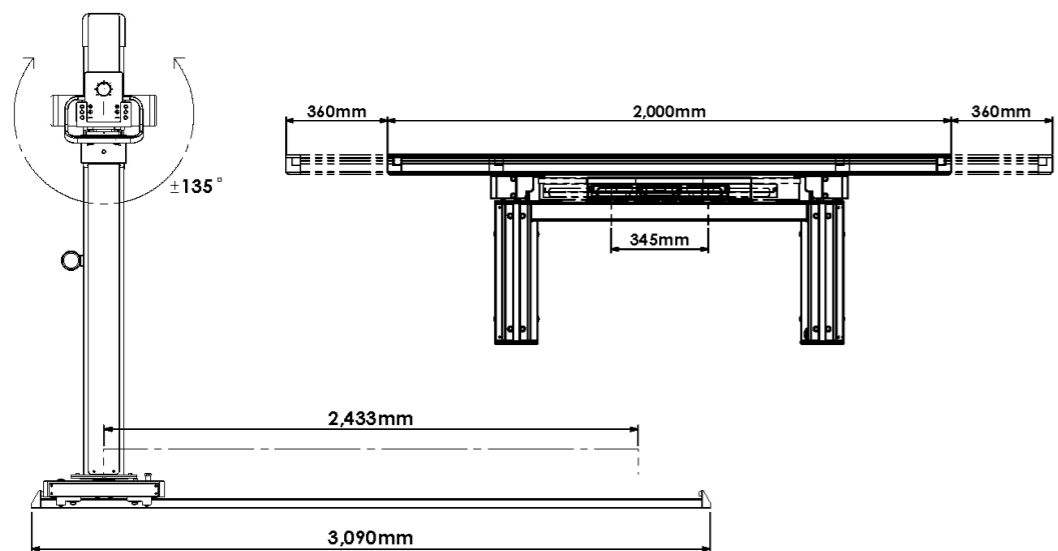
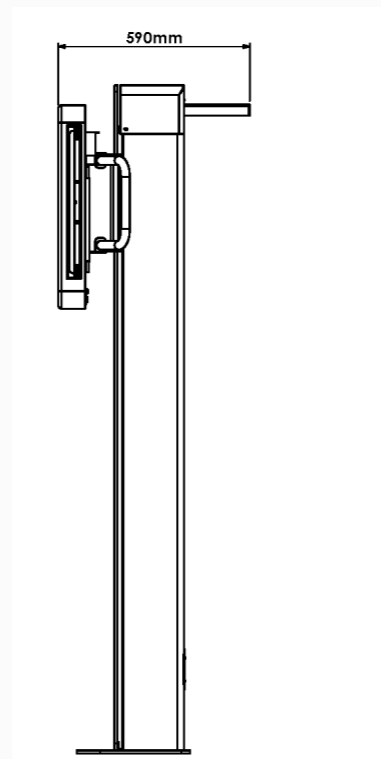
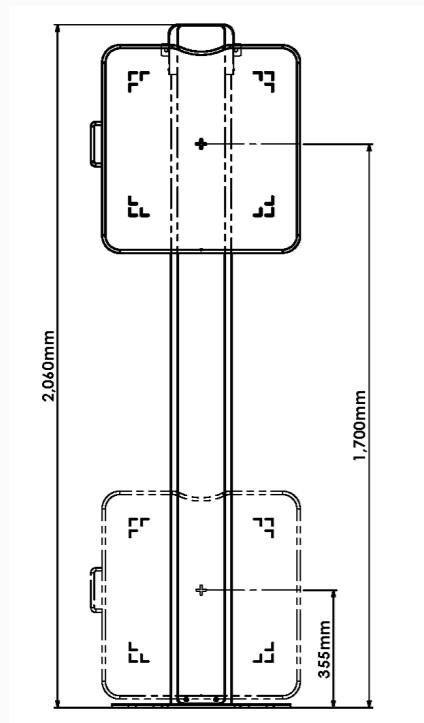
- Широкие возможности: пленка, оцифровщик (CR), детектор (DR);
- Экономичность;
- Качество;
- Удобство;
- Долговечность.

## Конфигурация и спецификация системы

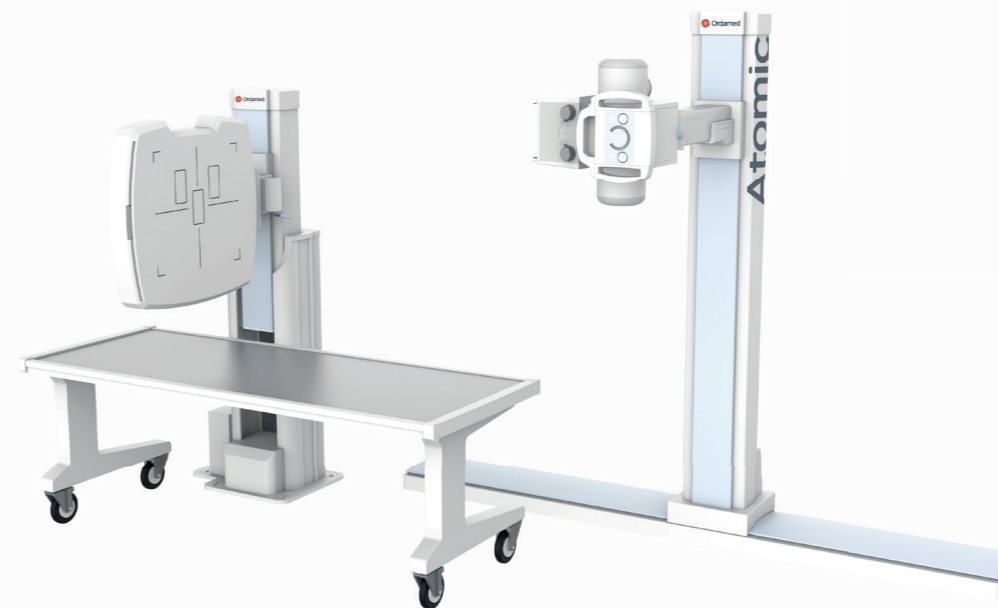
		40 кВт	50 кВт
Генератор	Параметры электропитания	1 фаза; 220 В 3 фазы; 380 В	3 фазы; 380 В
	Диапазон кВ	40 - 150 кВ	
	Частота	600 кГц+	
	Диапазон мАс	0.1 - 630 мАс	0.1 - 1250 мАс
	Диапазон мА	10 - 500 мА	10 - 630 мА
	Диапазон времени экспозиции	1.0 - 10,000 мс	
	Калибровка трубки	Автоматическая	
	Привод вращения анода	Низко- / двух- скоростной стартер	
Рентген-трубка	Пульт управления	Мембранная консоль	
	Тип	Вращающийся анод	
	Фокальное пятно	1.0 - 2.0	0.6 - 1.2
	Диапазон кВ	40 - 125 кВ	40 - 150 кВ
	Теплоемкость анода	150 тыс. ТЕ (кНУ)	300 тыс. ТЕ (кНУ)
Коллиматор	Угол цели анода	16°	12°
	Параметры электропитания	1 фаза; 24 В; 50/60 Гц	
	Фильтрация	1.2 мм экв. Al	
	Яркость лампы	LED свыше 160 люкс	
	Отсеивающий растр	103 Л; 10:1; 100/180 см	
	Высоковольтный кабель	10 м	
Напольно-рельсовая стойка трубки	Высота	2250 мм	
	Ширина	3090 мм	
	Диапазон вертикального перемещения	400 - 1800 мм	
	Диапазон горизонтального перемещения	2433 мм	
	Поворот стойки трубки	±90°	
	Поворот трубки	±135°	
Баки стойка	Продольное перемещение	230 мм	
	Высота	2060 мм	
Стол на 4 направления	Диапазон вертикального перемещения	355 - 1700 мм	
	Грузоподъемность	300 кг	
	Размер деки	2000x800x670 мм	
	Диапазон перемещения	Продольное: 720 мм, поперечное: 250 мм	
	Фильтрация	1.2 мм	

\*Опции: АЕС / DAP / Цифровой плоскопанельный детектор / Стол на 6 направлений

## Размеры комплектующих



# Atomic X3



## РАСШИРЬТЕ СВОИ КЛИНИЧЕСКИЕ ВОЗМОЖНОСТИ

Превращает небольшое помещение в отличный многоцелевой рентген-кабинет.

## ПРЕИМУЩЕСТВА

- Оптимизирован для ограниченного пространства;
- Подходит для всех типов медицинских центров, особенно небольших и средних клиник;
- Выполняет всеобщие цифровые исследования для пациентов в положении стоя, сидя или лежа, используя встроенный плоскопанельный детектор.



Цифровая рентгенография



Напольно-рельсовая стойка



Моторизованная стойка детектора



Мобильный стол



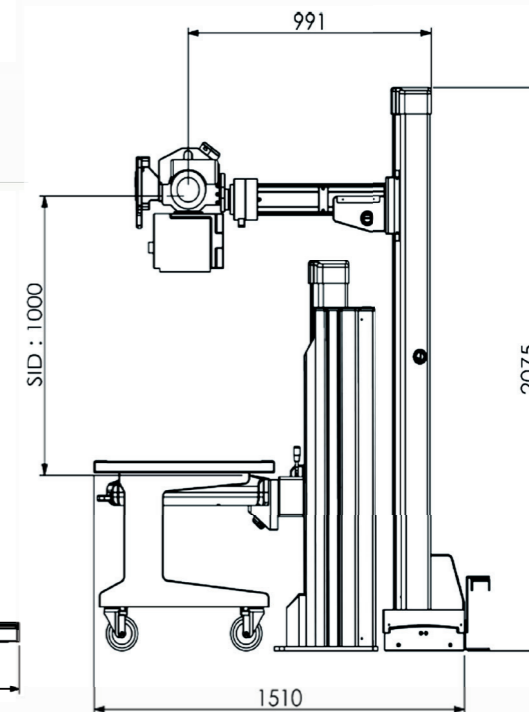
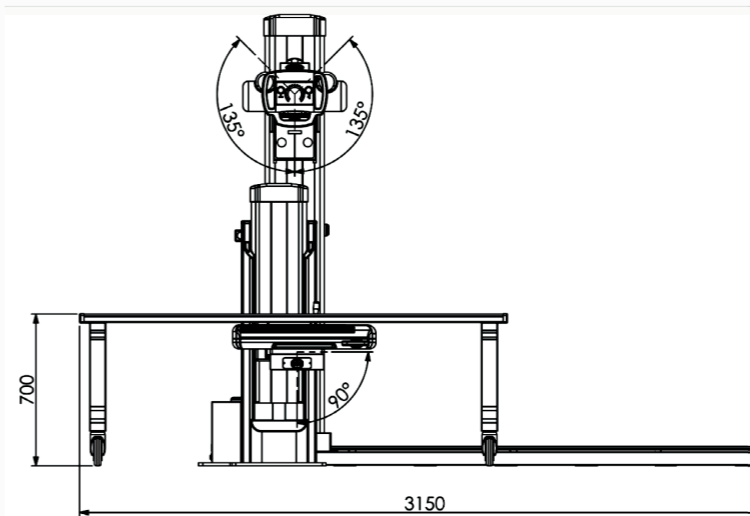
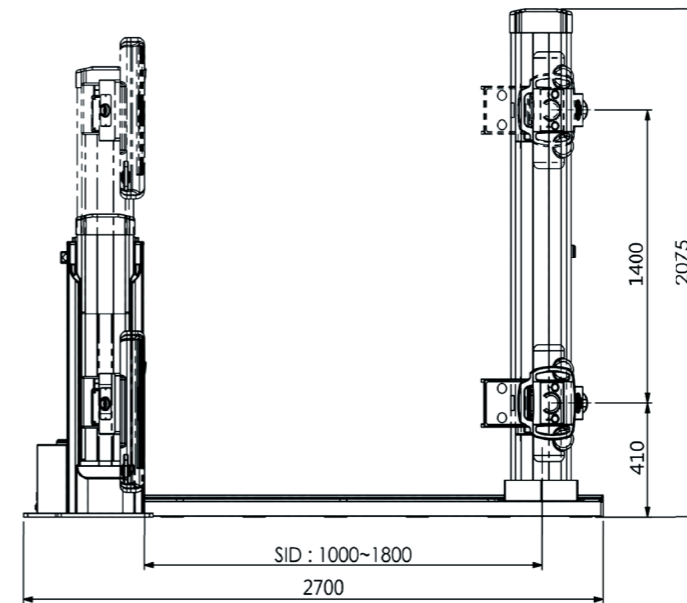
Рабочая станция

# Конфигурация и спецификация системы

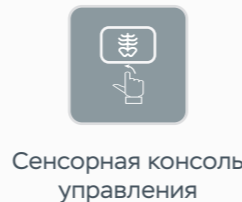
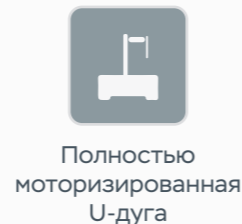
		50 кВТ	65 кВТ	80 кВТ
Генератор	Тип	Высокочастотный инвертор 200 кГц+		
	Параметры электропитания*	3 фазы; 380 В		
	диапазон кВ	40 - 125 кВ	40 - 150 кВ	40 - 150 кВ
	Диапазон мА	10 - 630 мА	10 - 800 мА	10 - 1000 мА
	Диапазон мАс	0.1 - 630 мА	0.1 - 800 мА	0.1 - 1000 мА
	Анатомические предустановки	768 вариаций		
Рентген-трубка	Тип	Вращающийся анод		
	Макс. кВ	150 кВ		
	Фокальное пятно	Малое: 0.6 мм / Большое: 1.2 мм		
	Угол цели анода	12°		
Теплоемкость анода	300 тыс. ТЕ (кНУ)	600 тыс. ТЕ (кНУ)	600 тыс. ТЕ (кНУ)	
Коллиматор	Параметры электропитания	1 фаза; 24 В; 50/60 Гц		
	Фильтрация	1.2 мм экв. Al		
	Яркость лампы	LED свыше 160 люкс		
Напольно-рельсовая стойка трубки	Высота	2075 мм		
	Ширина	2700 мм		
	Диапазон вертикального перемещения	410 - 1810 мм		
	Диапазон горизонтального перемещения	1000 - 1800 мм		
	Поворот стойки трубки	±135°		
	Продольное перемещение	991 - 991 мм		
Баки-стойка	Диапазон вертикального перемещения	410 - 1810 мм (Моторизированное)		
	Диапазон поворота детектора	±90°		
Мобильный стол	Постоянная фильтрация	1.2 мм Al @ 100кВ		
	Длина	2050 мм		
	Ширина	630 мм		
	Высота	695 мм		
	Грузоподъемность	220 кг		
	Вес стола	38 кг		

Опции: AEC / DAP

# Размеры комплектующих



# Atomic X5



## ЛУЧШИЙ ВЫБОР ДЛЯ КЛИНИК ВЫСОКОГО КЛАССА

Эта однопанельная многоцелевая универсальная система типа U-дуга представляет собой эргономичное решение для всего спектра рентгенографических исследований.

### ПРЕИМУЩЕСТВА

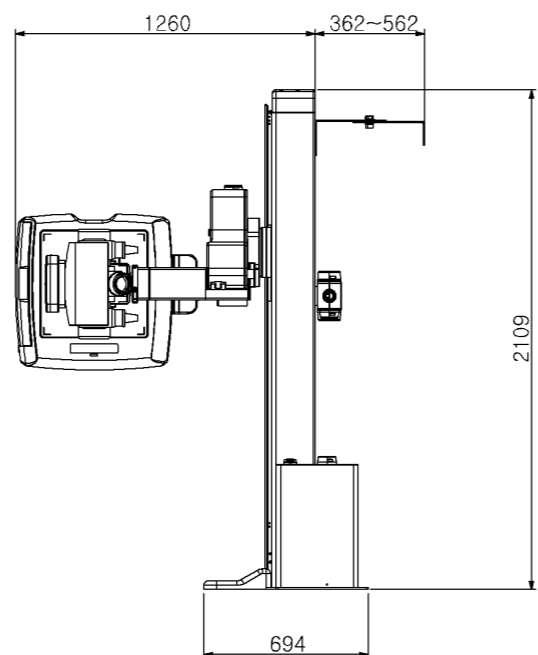
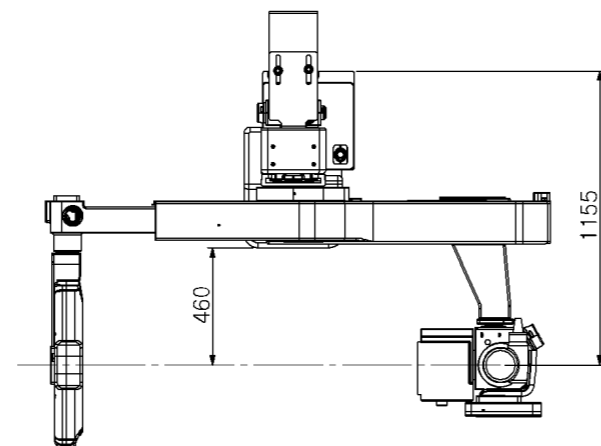
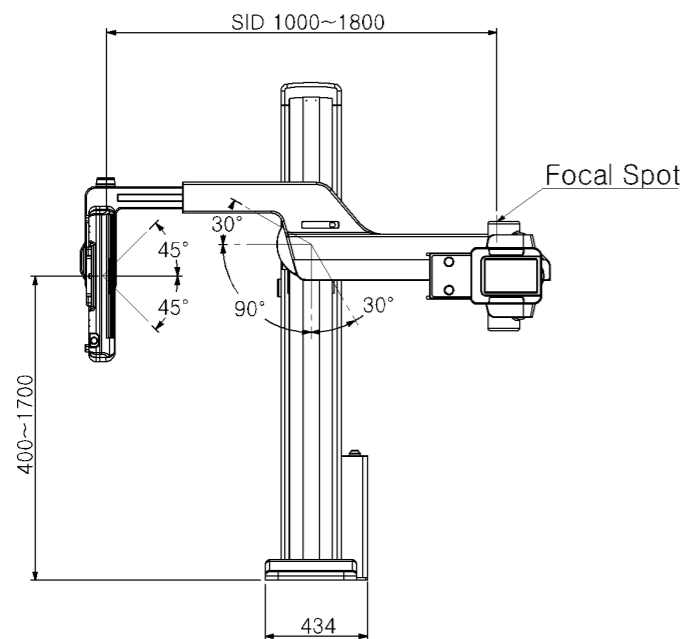
- Универсальная подставка с электроприводом и мобильный стол предоставляют полноценную систему;
- Быстрое и точное получение изображения с помощью RAPS (система удаленного автоматического позиционирования).

## Конфигурация и спецификация системы

	50 кВт	65 кВт	80 кВт	
Генератор	Тип	Высокочастотный инвертор 200 кГц+		
	Параметры электропитания*	3 фазы; 380 В		
	диапазон кВ	40 - 125 кВ	40 - 150 кВ	40 - 150 кВ
	Диапазон мА	10 - 630 мА	10 - 800 мА	10 - 1000 мА
	Диапазон мАс	0.1 - 630 мАс	0.1 - 800 мАс	0.1 - 1000 мАс
	Анатомические предустановки	768 вариаций		
Рентген-трубка	Тип	Вращающийся анод		
	Макс. кВ	150 кВ		
	Фокальное пятно	Малое: 0.6 мм / Большое: 1.2 мм		
	Угол цели анода	12°		
	Теплоемкость анода	300 тыс. ТЕ (кНУ)	600 тыс. ТЕ (кНУ)	600 тыс. ТЕ (кНУ)
Коллиматор	Параметры электропитания	1 фаза; 24 В; 50/60 Гц		
	Фильтрация	1.2 мм экв. Al		
	Яркость лампы	LED свыше 160 люкс		
U-дуга	Тип перемещения	Моторизованное управление		
	Высота	2109 мм		
	SID	1000 - 1800 мм		
	Перемещение трубки	395 - 945 мм		
	Перемещение детектора	605 - 855 мм		
	Диапазон вертикального перемещения	430 - 1,680 мм		
	Поворот U дуги	90°±30°		
	Поворот стойки трубки	±90°		
	Диапазон поворота детектора	±45°		
	Мобильный стол	Постоянная фильтрация	1.2 мм Al @ 100кВ	
Длина		2,050 мм		
Ширина		630 мм		
Высота		695 мм		
Грузоподъемность		220 кг		
Вес стола		38 кг		

\*Опции: АЕС / DAP

## Размеры комплектующих



# Atomic X7



## ЛУЧШИЙ ВЫБОР ДЛЯ ПОВЫШЕНИЯ ЭФФЕКТИВНОСТИ РАБОЧЕГО ПРОЦЕССА

- Разработан для обеспечения высокой эффективности при минимальных усилиях;
- Полнофункциональный и оптимально спроектированный, чтобы предоставить то, что может предложить современная цифровая рентгеновская система.

## ПРЕИМУЩЕСТВА

- Высокая пропускная способность и простой рабочий процесс;
- Интерфейс рабочего списка модальностей RIS для обследования пациента и групповой конфигурации процедур;
- Настраиваемая последовательность шагов процедуры с помощью предварительно заданных APR;
- Автоматическая синхронизация (трубка/стол на 6 направлений).



Цифровая рентгенография



Потолочное крепление



Стол на 6 направлений



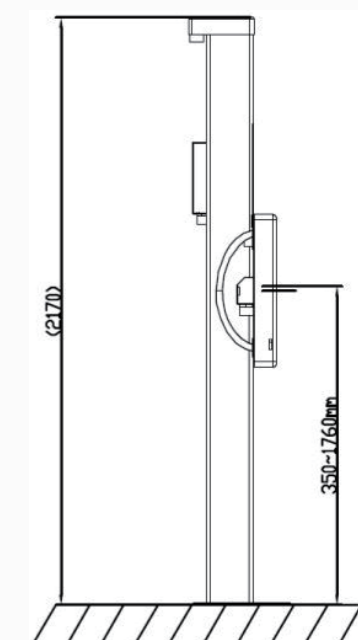
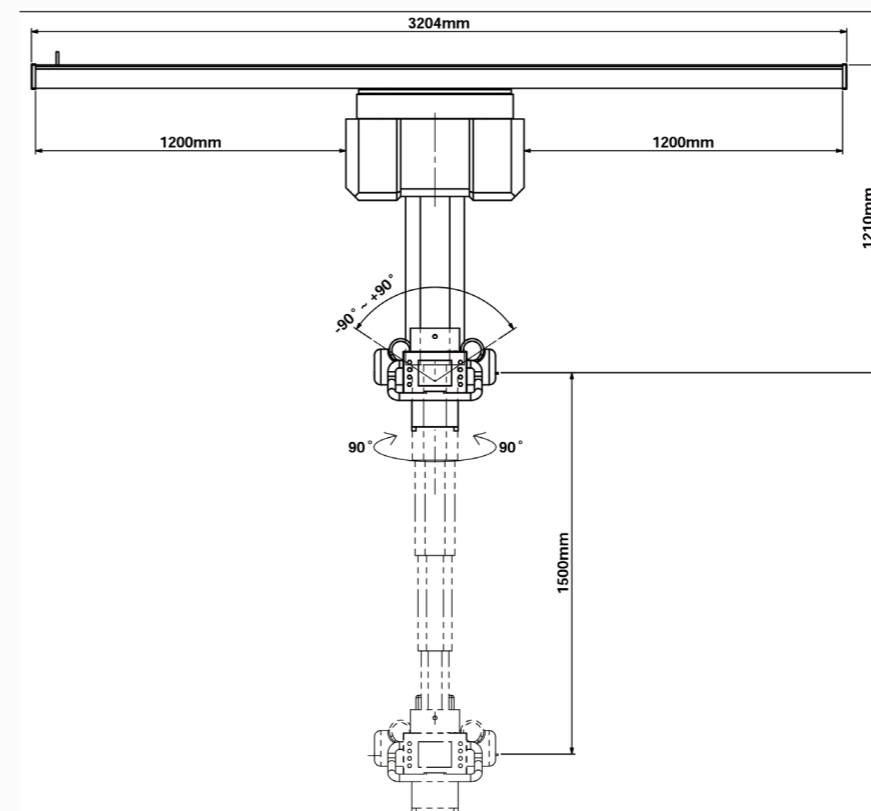
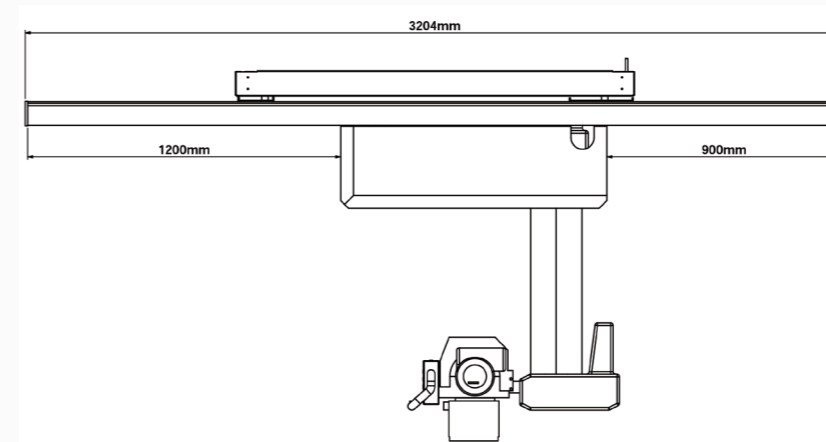
Автоматическая синхронизация

## Конфигурация и спецификация системы

		50 кВт	65 кВт	80 кВт
Генератор	Тип	Высокочастотный инвертор 200 кГц+		
	Параметры электропитания*	3 фазы; 380 В		
	диапазон кВ	40 - 125 кВ	40 - 150 кВ	40 - 150 кВ
	Диапазон мА	10 - 630 мА	10 - 800 мА	10 - 1,000 мА
	Диапазон мАс	0.1 - 630 мАс	0.1 - 800 мАс	0.1 - 1,000 мАс
Рентген-трубка	Тип	Вращающийся анод		
	Макс. кВ	150 кВ		
	Фокальное пятно	Малое: 0.6 мм / Большое: 1.2 мм		
	Угол цели анода	12°		
	Теплоемкость анода	300 тыс. ТЕ (кНУ)	600 тыс. ТЕ (кНУ)	600 тыс. ТЕ (кНУ)
Коллиматор	Параметры электропитания	1 фаза; 24 В; 50/60 Гц		
	Фильтрация	1.2 мм экв. Al		
	Яркость лампы	LED свыше 160 люкс		
	Тип перемещения	Потолочное крепление с моторизованным и мануальным перемещением (синхронизация)		
Потолочное крепление	Продольное перемещение	3,320 мм		
	Диапазон горизонтального перемещения	2,130 мм		
	Диапазон вертикального перемещения	1,500 мм		
	Диапазон горизонтального поворота трубки	от -150° до 180° с фиксацией на -90°, 0°, 90°		
	Диапазон вертикального поворота трубки	от -150° до 150°		
	Консоль управления	Индикатор угла и SID		
Баки-стойка	Тип перемещения	Мануальный		
	Высота	2,420 мм		
	Диапазон вертикального перемещения	375 - 1,790 мм		
Стол на 6 направлений	Фильтрация	0,8 мм Al. эквивалент		
	Длина	2,200 мм		
	Ширина	800 мм		
	Высота	550 ~ 850 мм		
	Грузоподъемность	300 кг		
	Продольное перемещение	±115 мм		
	Поперечное перемещение	± 550 мм		
	Перемещение баки стойки	± 335 мм		

\*Опции: AEC / DAP

## Размеры комплектующих









---

[www.ordamed.kz](http://www.ordamed.kz)

E-mail: [info@ordamed.kz](mailto:info@ordamed.kz)

Call-center: 8 800 0707072

Подписывайтесь на нас:  / [ordamed.kz](#)  / [ordamed.kz](#)  / [ordamed.kz](#)